

# saunum



**Unikali pirties krosnelė su integruotu klimato kontrolės įrenginiu**

# saunum spa session

Visiškai naujos konstrukcijos novatoriška Saunum Spa Session yra pirties krosnelė su integruota oro maišymo sistema bei valdikliu, kurie padės sukurti SPA atmosferą pirtyje. Didelis akmenų tūris ir unikalus akmenų konteinerio sprendimas kartu su patentuota oro maišymo sistema užtikrina išskirtinį, minkštą ir ilgą garą, kuris tolygiai paskirstomas visoje garinėje. Saunum Spa Session siūlo naujovišką garo patirtį, tinkančią visai šeimai. Minkštesni garai, sumaišyti su deguonies prisotintu oru leidžia pirtyje lengviau kvėpuoti. Namų SPA penkiviename sprendimas leidžia klasikinę pirtį paversti švelnia, ypač drėgna, druskų jonais praturtinta pirtimi, kurioje taip pat galėsite mėgautis įvairiais aromatais.

Inovacija

## patentuota oro maišymo sistema

Patentuota Saunum oro maišymo sistema sulaiko karštą garą, sumaišo jį su vėsesniu oru, esančiu ties grindų paviršiumi ir tokį garo-oro mišinį tolygiai paskirsto visoje pirties garinėje. Taip pirtyje užtikrinama tolygesnė temperatūra, o drėgnas ir karštas oras prisotinamas deguonies, dėl ko palengvėja kvėpavimas. Ant įkaitusių akmenų galite užpilti daugiau vandens, todėl oras pirtyje bus drėgnesnis, o prakaitavimas intensyvesnis

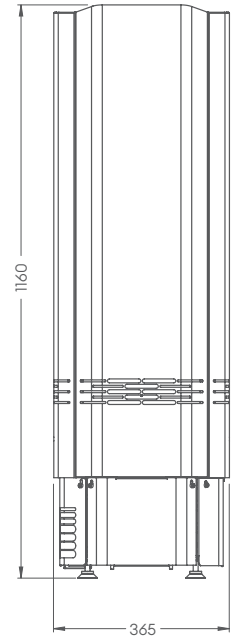
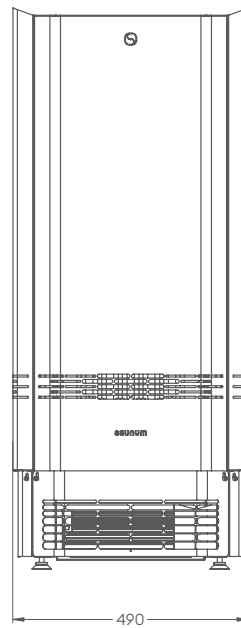
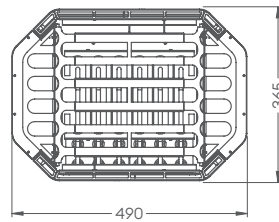


## laiko patikrintas klasikinis dizainas

Krosnelėje įdiegta novatoriška Saunum oro maišymo sistema, nesenstantis ir klasikinis dizainas be matomo kanalo karštam orui ir garams surinkti. Pagaminta naudojant Magnelij® ir nerūdyjantį plieną, todėl krosnelė tampa patvariu ir ilgaamžiu pasirinkimu jūsų pirties poreikiams.

Dviejų lygių didelis akmenų konteineris užtikrina ilgesnį šilumos išlaikymą, taip pagerinamas krosnelės energijos naudojimo efektyvumas. Tiesiogiai kaitinamos dalys pagamintos iš korozijai atsparaus AISI 316 plieno, tuo užtikrinamas kaitinimo elementų ilgaamžiškumas.

Ant akmenų pilamas vanduo tolygiai pasiskirsto per viršutinį akmenų sluoksnį - taip yra sumažinamas šildymo elementų bei akmenų terminis šokas, o garas tampa švelnesnis. Saunum Spa Session krosnelės komplektacijoje yra srauto kontrolės įtaisas, kurio pagalba galite nukreipti iš klimato kontrolės įrenginio išeinantį karštą orą ir garus norima kryptimi.



Unikali pirties krosnelė su klimato kontrolės įrenginiu ir valdikliu

# saunum spa session

## Krosnelės galia

6 kW / 9 kW

Pirties patalpa

6–9m<sup>3</sup> / 9–12 m<sup>3</sup>

Minimalus patalpos aukštis

1900 mm

Mažiausias saugus atstumas nuo krosnelės:

iš šonų

50 mm

priekyje

50 mm

nuo akmenų iki lubų

700 mm

## Komplekte:

Krosnelė, klimato reguliavimo įrenginys, druskos rutuliukai (7 vnt.), valdiklis (integruotas), jutiklinis valdymo pultelis

Akmenų krepšys

Uždaras

Spalva

Juoda

Klimato reguliavimo įrenginys

3 ventiliatoriaus greičiai, reguliuojami valdiklio pagalba

Įrenginio aukštis

1160 mm

Įrenginio gylis ir plotis

365 x 490 mm

Svoris

57 kg

Atsparumas vandeniui

IPX4

## Papildomai reikia:

Maitinimo laido

SiHF 5 x 2.5 mm<sup>2</sup>

Saugiklio, trifazio 6kW/9kW

10A / 16A

Akmenų krosnelei Ø 5–10 cm

60–70 kg

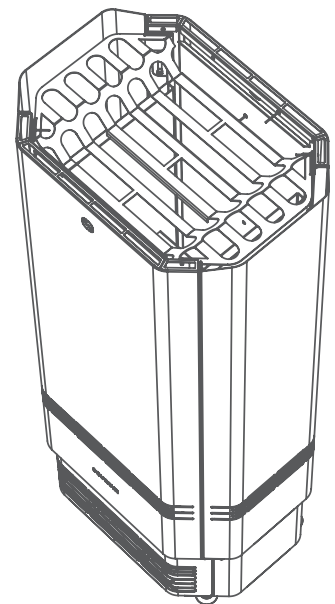
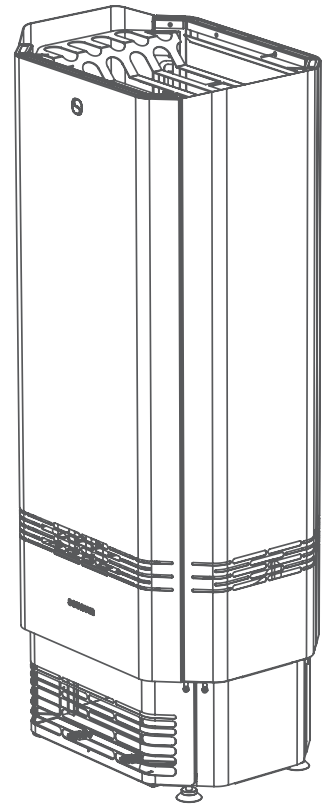
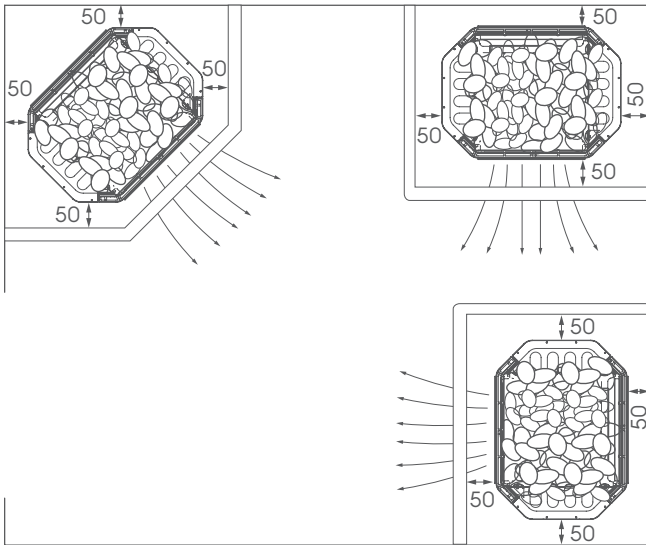
Aromatinei pirčiai

Saunum pirties aliejaus rinkinio

## Įrengimas

# universali krosnelė

Saunum Spa Session yra universali krosnelė, kuriai lanksčiai galima parinkti jos pastatymo vietą. Krosnelės pagalba pirtį įkaitinti galite iki 40–90 °C temperatūros, o integruotas klimato reguliavimo įrenginys padės subalansuoti klimatą pirties procedūrų metu.



## terminė apsauga

Terminė apsauga užtikrinama naudojant temperatūros jutiklio išjungimą (jutiklis yra valdiklio komplekto dalis) ir antrinį elektros srovės atjungimą valdiklio maitinimo bloke (integruotas krosnelės viduje).

**Svarbu!** Pirties krosnelės su integruotu valdiklio valdymo bloku eksploatacijos temperatūra negali būti aukštesnė nei 90°C.

## saunum leil valdiklis

Krosnelėje integruotas Saunum Leil yra naujos kartos išmanus valdiklis, kuriuo lengva ir patogu valdyti pirties krosnelę ir klimato kontrolės įrenginį. Galite kaitinti pirtį ir reguliuoti klimatą joje vos keliais jutiklinio ekrano prisilietimais.





## Sveikata

# oro papildymas druskos jonais

Naudojant Saunum patentuotą metodą galite pirties orą pripildyti druskų jonais. Į pirties klimato įrenginį sudedami natūralios druskos rutuliukai, nuo kurių druskos jonai patenka į cirkuliuojantį orą - taip jie pasiekia odą ir kvėpavimo takus. Druskos aerosolis yra vertinamas kaip priemonė, naudojama uždegimui mažinti ir pasižymi antibakterinėmis savybėmis. Druskų terapija yra populiarus astmos, bronchito, pneumonijos, sinusito gydymo metodas, palengvinantis vaikų ir suaugusiųjų kvėpavimo sutrikimus.



Atpalaiduojanti  
namų SPA



Tradicinė  
pirtis



Ilgai išliekantis  
švelnus garas



Lengvesnis  
kvėpavimas



Tinkama visai  
šeimai



## Aromaterapija

# terapinis aromatinis aliejus, sumaišytas su garais

Patirkite pirtyje dar vieną malonumą aromaterapinės sistemos pagalba, kai į pirties garus įmaišomas pirties eterinių aliejų aromatas. Į pirties klimato įrenginį įdėkite specialų indelį, skirtą aromatiniam aliejui, pipetės pagalba įlašinkite kelis šio aliejaus lašus ir mėgaukitės jūsų mėgstamais kvapais!

Tai sveika alternatyva įvairių aromatinių aliejų deginimui ant įkaitusių krosnelės akmenų.

Sencinga patirtis

## atpalaiduojanti pirtis ir 5-1 namų SPA

Išbandykite skirtingus pirties tipų nustatymus ir garų intensyvumą bei paverskite savo pirtį namų spa



### Tradicinė šiaurietiška garinė pirtis

Temperatūra: 60–100 °C

Klimato reguliavimo prietaiso 1 greičio reguliavimo lygis.  
Klimato reguliavimo įrenginio vožtuvas atidarytas 25%



### Drėgna garinė pirtis

Temperatūra: 45–60 °C.

Klimato reguliavimo įrenginio 2 greičio reguliavimo lygis.  
Klimato reguliavimo įrenginio vožtuvas atidarytas 100%.  
Kuo žemesnė temperatūra, tuo labiau atidaromas vožtuvas ir kuo didesnis klimato reguliavimo įrenginio greitis, tuo daugiau garų susidaro užpylus vandens ant krosnelės



### Švelni atpalaiduojanti pirtis

Temperatūra: 40–55 °C

Klimato reguliavimo įrenginio 1 greičio reguliavimo lygis.  
Jei pageidaujate drėgnos, švelnios pirties su gausiais garais, laikykite klimato reguliavimo įrenginio vožtuvą atidarytą bent 25 %



### Druskos jonais praturtinta pirtis

Temperatūra: 40–100 °C.

Klimato reguliavimo įrenginio 1 greičio reguliavimo lygis.  
Klimato reguliavimo įrenginio vožtuvas atidarytas 25%.  
Druskos rutuliukai, įdėti į klimato reguliavimo įrenginį, veikia esant bet kokiai temperatūrai, jei pirties klimato reguliavimo įrenginys įjungtas



### Atpalaiduojanti aromatinė pirtis

Temperatūra: 40–90 °C.

Klimato reguliavimo įrenginio 1 greičio reguliavimo lygis.  
Klimato įrenginio vožtuvas atidarytas 25 %.

Į pirties įrenginį įstatykite aliejui skirtą dubenėlį, į jį įpilkite šiek tiek aromatinio aliejaus ir mėgaukitės!



SaunumLietuva  
saunumsauna



saunumsauna



saunum



saunum